



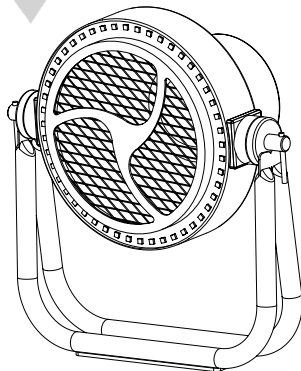
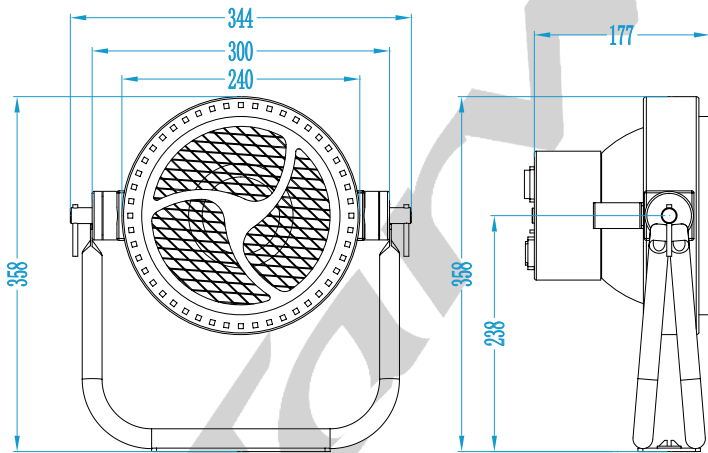
# Mini VEGA



MANUEL DE L'UTILISATEUR

## SPÉCIFICATIONS TECHNIQUES :

- 84 LEDs RGB + 12 LEDs blanc chaud + 45 Leds blanc chaud + Ambre
- Modes DMX : 2/7/16/28/51/55/64 Canaux
- Mode : Statique, Auto, DMX
- Consommation max : 100W (@220V)
- Dimensions : 358 x 344 x 177 mm
- Masse : 3,5 kg
- IP20



## Réglementation

Cet appareil est parfaitement conçu. Il répond aux dispositions réglementaires actuelles : CE, ROHS, R&TTE

## Recyclage

Appareil soumis à la DEEE (Collecte sélective). Contribuez à la protection de l'environnement en éliminant les matériaux d'emballage de ce produit via les filières de recyclage appropriées. Recyclez ce produit via une filière DEEE (déchets d'équipements électroniques). Ce produit doit être repris par votre revendeur ou doit être déposé dans un centre de collecte spécifique (déchetterie).

## Garantie applicable en France

Le fabricant a apporté le plus grand soin à la conception et à la fabrication de votre produit pour qu'il vous apporte entière satisfaction. Néanmoins, s'il apparaissait que votre produit était défectueux, vous bénéficiez d'une garantie commerciale de 24 mois à compter de la date d'achat. Pour mettre en œuvre cette garantie, l'utilisateur doit présenter le produit au distributeur, accompagné du ticket de caisse ou la facture d'achat accompagnée du numéro de série.

Cette garantie, applicable en France, couvre tous les défauts du produit qui ne permettent pas une utilisation normale du produit. Elle ne couvre pas les défauts liés à un mauvais entretien, une utilisation inappropriée, une usure prévisible ; ou si les recommandations du fabricant n'ont pas été respectées.

La garantie ne couvre pas l'usure normale des pièces liée à l'utilisation du produit, tel que Batterie, Lampe, Roues, pièces d'usures, etc...

Eu égard au défaut et à la pièce concernée, le garant décidera alors de procéder à la réparation ou au remplacement de ladite pièce.

Le garant est : **FREEVOX, 78 ALLÉE DES ÉRABLES, 93420 VILLEPINTE, 01.48.63.22.11.**

La durée de fourniture de pièces détachées est de deux ans.

La garantie commerciale prévue ci-dessus ne limite aucunement le droit de l'acheteur d'agir en garantie des vices cachés ou de non-conformité, tel que prévu aux codes civil et de la consommation Française.

## Consignes de sécurité

### **VEUILLEZ LIRE ATTENTIVEMENT ET CONSERVEZ CE MANUEL**

Toute personne impliquée dans l'installation, l'utilisation et la maintenance de cet appareil doit être qualifiée et suivre les instructions comprises dans ce manuel.

### **Soyez prudent risques de chocs électriques !**

Avant la mise en fonction, soyez certain que le produit n'ait pas subi de dommage durant le transport. Dans le cas contraire, contactez votre revendeur.

Afin de maintenir l'appareil en parfaites conditions, l'utilisateur doit suivre les instructions de sécurité et d'utilisation décrites dans ce présent document.

Notez que les dysfonctionnements liés à la modification de l'appareil ne sont pas couverts par la garantie.

Cet appareil ne contient aucune partie remplaçable par l'utilisateur, pour toute intervention contactez votre revendeur.

### **Soyez prudent risque photo-biologique !**



### **Attention !! Système d'éclairage professionnel ne pas regarder le flux lumineux dans l'axe.**

**Risque d'incendie maintenir une distance minimale de 0,8 m entre le faisceau et une surface inflammable.**

## **IMPORTANT :**

Cet appareil doit être utilisé en intérieur avec une température ambiante inférieure à 40°.  
Fixer le projecteur d'une façon stable.

Ne pas faire cheminer le câble d'alimentation avec les autres câbles.

Manipuler le câble d'alimentation avec les précautions d'usage.

Ne pas insérer d'objets dans les aérations.

Ne pas démonter ou modifier l'appareil. Risque d'électrocution !

**Ne pas connecter cet appareil à un bloc de puissance.**

Ne pas mettre En / Hors fonction de manière répétée.

### **Cet appareil doit être relié à la terre**

N'utiliser cet appareil qu'après vous être familiarisé avec ses commandes et fonctions.

Eviter tout contact avec les flammes, éloignez l'appareil des surfaces inflammables.

Laisser toujours un espace suffisant autour de l'appareil pour permettre sa convection.

Déconnecter l'appareil du secteur, lorsqu'il n'est pas utilisé ou avant de le nettoyer.

Toujours débrancher l'alimentation en tenant la prise secteur et non le câble.

Vérifier que le cordon d'alimentation ne soit ni pincé ni endommagé, (prises et câbles)

Si l'appareil est tombé ou à reçu un choc, déconnecter le immédiatement du secteur et contacter un technicien qualifié pour le vérifier.

Si l'appareil a été soumis à d'importantes fluctuations de température, ne le mettez pas en fonction immédiatement, la condensation pourrait l'endommager en créant un CC (court-circuit).

Si l'appareil ne fonctionne pas correctement, mettez-le hors fonction immédiatement.

Emballer-le, (de préférence dans son emballage d'origine).

Ce produit doit être utilisé exclusivement par un adulte en bonne santé.

Il doit être installé hors de portée des enfants.

Ne jamais utiliser le produit sans surveillance.

Ne pas utiliser l'appareil dans des zones ATEX ou et à proximité de d'hydrocarbure ou de produit inflammable.

Cet appareil doit être utilisé conformément à ce manuel, pour éviter tous dysfonctionnement

### **Nettoyage**

Penser à nettoyer régulièrement l'optique avec un chiffon micro-pore.

L'usage d'air comprimé permet de nettoyer le boîtier.

**Le projecteur doit être sécurisé  
par une élingue de sécurité**

## Architecture Du Menu

Menu	Sous-menu	Valeur
Config Mode / Configuration	Channel Mode / Sélection du mode DMX	2Ch
		7Ch
		10Ch
		16Ch
	Keep Screen On / Main- tien de l'afficheur allumé	Disable / Inactif
		Enable / Actif
	Keep DMX Data / Maintien de la valeur en cas de perte de signal DMX	Disable / Inactif
		Enable / Actif
Fast Dimmer / Dimmer Ultra Raide	Disable / Inactif	
	Enable / Actif	
System Info / Information	Temperature	Affichage de la température
Load Default / Chargement des valeurs par default	TRUE / Valider	
	FALSE / Annuler	
LED All On / Allumage de toutes les leds	LED all on / Allumage de toutes les leds	
Auto Test Speed / Vitesse des modes Auto	Auto Mode Speed / Vitesse des modes Auto	0 - 255 (Fast to slow) - 0 - 255 (de Rapide à lent)
Auto Test / Sélection du mode automa- tique	Auto Mode 1	
	Auto Mode 2	
	Auto Mode 3	
	Auto Mode 4	
	Auto Mode 5	
	Auto Mode 6	

# Menu

## 1 - Adresse DMX

Appuyer sur Enter puis utiliser les bouton Up et Down pour modifier l'adresse DMX puis valider avec Enter ou appuyer sur ESC pour annuler.

## 2 - Config Mode

### Channel Mode

Utiliser les bouton Up et Down pour accéder au menu «Config Mode». Appuyer sur Enter pour entrer dans ce sous menu puis utiliser les boutons Up et Down pour accéder au sous menu «Channel Mode». Appuyer sur Enter pour modifier le nombre de canaux en utilisant les boutons UP et Down puis valider avec Enter ou appuer sur ESC pour Annuler.

### Keep Screen

Utiliser les bouton Up et Down pour accéder au menu «Config Mode». Appuyer sur Enter pour entrer dans ce sous menu puis utiliser les boutons Up et Down pour accéder au sous menu «Keep Screen On». Appuyer sur Enter pour modifier l'état de l'afficheur en utilisant les boutons UP et Down puis valider avec Enter ou appuyer sur ESC pour Annuler.

### Keep DMX Data

Utiliser les bouton Up et Down pour accéder au menu «Config Mode». Appuyer sur Enter pour entrer dans ce sous menu puis utiliser les boutons Up et Down pour accéder au sous menu «Keep DMX Data». Appuyer sur Enter pour modifier le comportement du Vega en cas de perte de signal DMX en utilisant les boutons UP et Down puis valider avec Enter ou appuyer sur ESC pour Annuler.

### Fast Dimmer

Utiliser les bouton Up et Down pour accéder au menu «Config Mode». Appuyer sur Enter pour entrer dans ce sous menu puis utiliser les boutons Up et Down pour accéder au sous menu «Fast dimmer». Appuyer sur Enter pour modifier le comportement des dimmers en utilisant les boutons UP et Down puis valider avec Enter ou appuyer sur ESC pour Annuler.

### **3 - System INFO**

Utiliser les bouton Up et Down pour accéder au menu «System Info». Appuyer sur Enter pour afficher les informations de température. Appuyer sur ESC pour Sortir.

### **4 - Load Default**

Utiliser les bouton Up et Down pour accéder au menu «Load Default». Appuyer sur Enter pour entrer dans ce sous menu puis utiliser les boutons Up et Down pour sélectionner la valeur True et Appuyer sur Enter pour charger les valeur par défaut ou sélectionner la valeur False et Appuyer sur Enter pour Annuler.

### **5 - LED ALL ON**

Utiliser les bouton Up et Down pour accéder au menu «LED ALL ON». Appuyer sur Enter pour allumer toutes les leds . Appuyer sur ESC pour eteindre les Leds et sortir du sous menu.

### **6 - Speed Auto Test**

Utiliser les bouton Up et Down pour accéder au menu «Speed Auto Test». Appuyer sur Enter pour entrer dans ce sous menu puis utiliser les boutons Up et Down pour modifier la valeur de vitesse de défilement des programmes automatiques. Valider avec Enter ou appuyer sur ESC pour annuler

### **7 - Auto Test**

Utiliser les bouton Up et Down pour accéder au menu «Auto Test». Appuyer sur Enter pour entrer dans ce sous menu puis utiliser les boutons Up et Down pour sélectionner le programme automatique désiré entre Auto 1 et Auto 6. Valider avec Enter ou appuyer sur ESC pour annuler.

## Affectation des canaux DMX

### Mode 2 Canaux

No.	Fonction	Valeurs	Description
1	Master	000 - 255	0 - 100%
2	Flow Effect	000 - 041	Pas de Fonction
		042 - 083	Effet 1
		084 - 125	Effet 2
		126 - 167	Effet 3
		168 - 209	Effet 4
		210 - 255	Effet 5

### Mode 7 Canaux

No.	Fonction	Valeur	Description
1	Master	000 - 255	0 - 100%
2	Dimmer anneau led externe	000 - 255	0 - 100%
3	strobe anneau led externe	000 - 010	pas de fonction
		011 - 240	de lent a rapide
		241 - 255	strobe random
4	Dimmer anneau led interne	000 - 255	0 - 100%
5	Strobe anneau led Interne	000 - 010	pas de fonction
		011 - 240	de lent a rapide
		241 - 255	strobe random
6	Dimmer bloc led central	000-255	0 - 100%
7	Strobe bloc led central	000 - 010	pas de fonction
		011 - 240	de lent a rapide
		241 - 255	strobe random

### Mode 10 Canaux

1	Master	000 - 255	0 - 100%
2	Rouge anneau led externe	000 - 255	0 - 100%
3	Vert anneau led externe	000 - 255	0 - 100%
4	Bleu anneau led externe	000 - 255	0 - 100%
5	Rouge anneau led interne	000 - 255	0 - 100%
6	Vert anneau led interne	000 - 255	0 - 100%
7	Bleu anneau led interne	000 - 255	0 - 100%
8	Bloc Led Blanc Chaud	000 - 255	0 - 100%
9	Bloc Led Ambre	000 - 255	0 - 100%
10	Rétro Blanc Chaud	000 - 255	0 - 100%



## Mode 16 Canaux

No.	Fonction	Valeur	Description
1	Master	000 - 255	0 - 100%
2	Strobe	000 - 255	Slow to fast
3	Flow Effect	000 - 041	pas de fonction
		042 - 083	Effet 1
		084 - 125	Effet 2
		126 - 167	Effet 3
		168 - 209	Effet 4
		210 - 255	Effet 5
4	Vitesse du dimmer	000 - 254	de lent a rapide
		255	Effet Tungsten
5	Rouge anneau externe	000 - 255	0 - 100%
6	Vert anneau externe	000 - 255	0 - 100%
7	Bleu anneau externe	000 - 255	0 - 100%
8	Anneau externe Strobe	000 - 010	Pas de fonction
		011 - 240	de lent a rapide
		241 - 255	Flash random
9	Anneau interne Red	000 - 255	0 - 100%
10	Anneau interne Green	000 - 255	0 - 100%
11	Anneau interne Blue	000 - 255	0 - 100%
12	Anneau interne Strobe	000 - 010	pas de fonction
		011 - 240	de lent a rapide
		241 - 255	Flash random
13	Bloc Led Blanc Chaud	000 - 255	0 - 100%
14	Bloc Led Ambre	000 - 255	0 - 100%
15	Rétro Blanc Chaud	000 - 255	0 - 100%
16	Strobe Centre	000 - 010	pas de fonction
		011 - 240	de lent a rapide





**STARWAY**

Paris Nord II

78 Allée des Erables

93420 Villepinte

France

Tél. : +33 (0)820 230 007

<http://www.star-way.com>

